

ПЕЛЕТНІ ПАЛЬНИКИ

LIBERATOR®



ТЕХНІЧНИЙ ПАСПОРТ ІНСТРУКЦІЯ З ЕКСПЛУАТАЦІЇ

Пелетні пальники серії:

LIBERATOR POWER-20

LIBERATOR POWER-50

LIBERATOR POWER-50 (M)

LIBERATOR®

Зміст:

1. Вступ	стор. 4
2. Комплект постачання	стор. 4
3. Опис конструкції та роботи пальника	стор. 5
4. Технічні характеристики	стор. 7
5. Монтаж пальника	стор. 11
6. Послідовність запуску пальника	стор. 11
7. Послідовність вимкнення пальника	стор. 12
8. Налаштування пальника	стор. 12
9. Експлуатаційні обмеження	стор. 13
10. Профілактика та обслуговування	стор. 13
11. Транспортування та зберігання	стор. 13
12. Утилізація	стор. 13
13. Можливі несправності і способи їх усунення	стор. 14
14. Гарантійні умови на виріб	стор. 16

1. ВСТУП

Цей посібник з експлуатації містить загальні відомості про технічні характеристики, устрій, монтаж, правила транспортування, зберігання, безпечної експлуатації та утилізації пелетного пальника типу LIBERATOR POWER (надалі «пальник»).

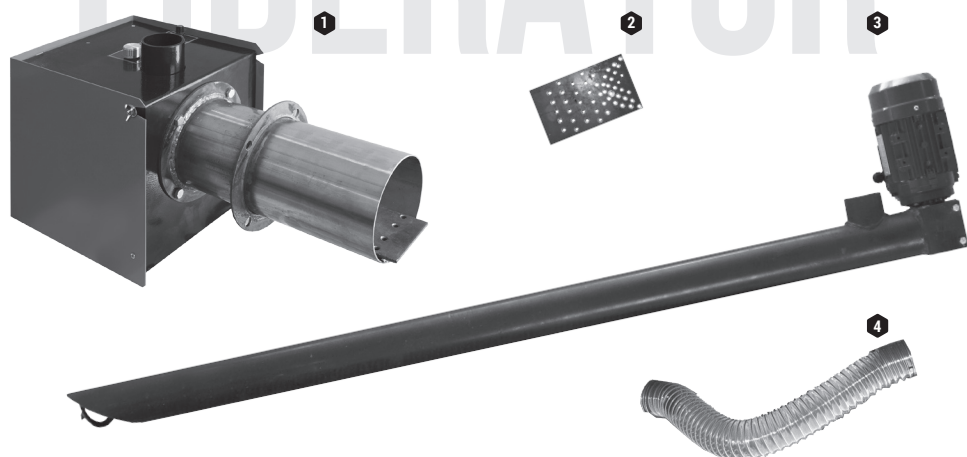
Пелетні пальники LIBERATOR POWER розроблені для використання в якості альтернативи існуючих опалювальних систем на дорогих рідиннопаливних і твердопаливних пальниках, а також автоматизації, контролю процесу горіння в системах центрального опалення (ЦО) і водопостачання з твердопаливними котлами. Їх можна встановлювати практично в будь-які комбіновані котли або в котли, що працюють на твердому паливі.

Завдяки унікальному електричному розпалу та вибору оптимального рівня вихідної потужності даний пальник можна використовувати багато років

2. КОМПЛЕКТ ПОСТАЧАННЯ

Пальник LIBERATOR POWER постачається в наступній комплектації:

1. Пальник LIBERATOR POWER в зборі;
2. Колосник;
3. Зовнішній шнек подачі пелет (паливна гранула);
4. Легкоплавкий шланг.



Увага!

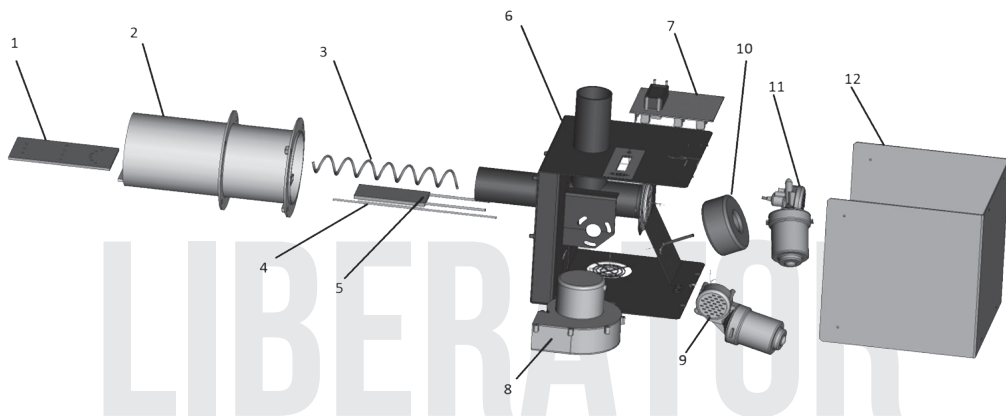
Виробник залишає за собою право змінювати комплект постачання, зовнішній вигляд виробу і компонентів без попереднього повідомлення

Можлива комплектація пальника LIBERATOR POWER додатковими пристроями:

1. Модем GSM
2. Бункер для пелет
3. Бездротовий електронний термостат
4. Регулятор обертів димососа (при встановленні пальника на піролізний котел)
5. Датчик розрідження

3. ОПИС КОНСТРУКЦІЇ ТА РОБОТИ ПАЛЬНИКА

3.1. Складові частини і конструкція пальника зображені на Мал.1



Мал.1

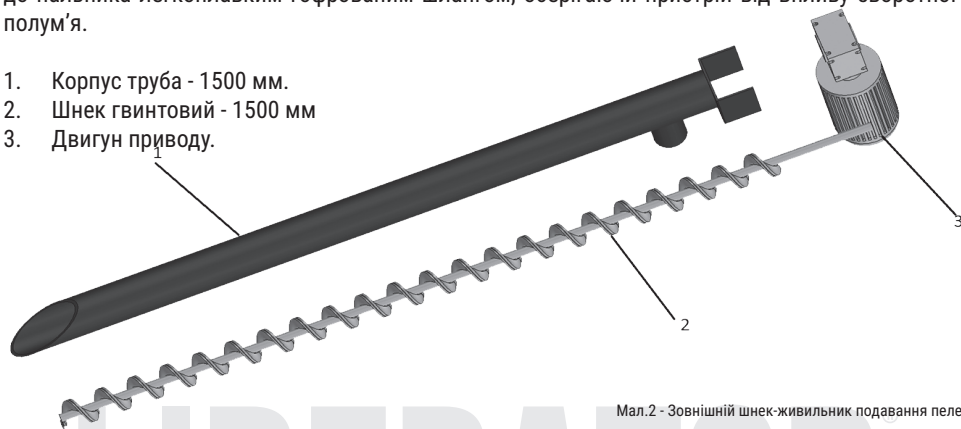
3.2. Пальник LIBERATOR POWER зібраний з окремих елементів в єдиний модульний багатофункціональний пристрій. Камера згоряння 2 виготовлена з жароміцної сталі марки **12X18H10T** та розрахована на тривалий ресурс експлуатації. Геометричний розмір і розташування отворів на колоснику 1 забезпечує стабільне полум'я пальника. Трубчаста конструкція камери підвищує ефективність згоряння, в результаті чого відбувається більш ефективне горіння в порівнянні з пальниками з відкритим палаючим шаром.

3.3. Система запалювання складається з електричного нагрівального елемента 4 (ТЕН) та вентилятора наддування 8. Шнек внутрішньої подачі пелет 3, закріплений на двигуні внутрішнього шнека 11, який встановлений в корпус пальника 6, та подає паливо в зону згоряння. Пристрій механічного очищення («чистик») 5, приводиться в рух двигуномочищення пальника 9, закріпленим на перехідній пластині. У корпусі пальника 6 також знаходиться вентилятор наддування 8 та живильний трансформатор 10. Контролер керування 7 з РК дисплеєм встановлений під верхньою панеллю корпусу 6 пальника. Поворотна кришка корпусу 12 закриває корпус пальника, оберігаючи від пошкодження і зовнішнього впливу на елементи пальника і забезпечує зручний доступ для проведення сервісних операцій.

Вибір параметрів, налаштування режимів роботи, включення і виключення пальника можна регулювати з панелі керування. Наявність полум'я контролюється пирометрическим датчиком.

3.4. Шнек-живильник, невід'ємна частина пальника, він забезпечує дозовану подачу палива в пальник. Шнек обертається мото-редуктором з живленням від мережі 220V. Шнек підключається до пальника легкоплавким гофрованим шлангом, оберігаючи пристрій від впливу зворотного полум'я.

1. Корпус труба - 1500 мм.
2. Шнек гвинтовий - 1500 мм
3. Двигун приводу.



Мал.2 - Зовнішній шнек-живильник подавання пелет

3.5. В якості палива у пальнику використовуються дерев'яні пелети. Дерев'яні пелети - це спресовані гранули з тирси і стружки. Пелети пресуються при високій температурі. Пелети - це екологічно чисте, поновлюване джерело палива. Гранули повинні зберігатися в сухому і провітрюваному приміщенні. При взаємодії з пелетами рекомендується вдягти респіратор.

Рекомендовані параметри палива (пелет)

Діаметр	Ø 6-8 мм
Довжина	4-5 діаметра
Щільність	≥ 600 кг/м ³
Зміст дрібної фракції нижче	3 мм 0,8%
Теплотворна здатність	≥ 16 МДж / кг або ≥ 4, 7 кВт • год / кг
Вміст золи	≤ 0,7%
Вологість	≤ 10%
Температура плавлення золи	≥ 1350 °C

3.6. При включенні живлення пальник переходить у режим діагностики стану. При цьому на дисплеї контролера керування відображається версія чинного програмного забезпечення, а пальник знаходиться в режимі очікування з написом «Пуск».

3.7. При запуску пальника з бункера шнеком в приймальну камеру пальника подається певна порція палива в од. часу.

3.8. Внутрішній шнек переміщує гранулу в камеру згоряння, де за допомогою ТЕНа (запалювального елемента) проводиться розпал палива.

3.9. Далі пальник працює в автоматичному режимі. Пірометричний датчик пальника контролює

якість горіння, регулятор обертів повітря регулює співвідношення між паливом і повітрям. Якщо датчик полум'я не реєструє наявність вогню протягом заданого часу, починається другий цикл завантаження і розпалювання. Якщо після трьох спроб не буде зареєстровано наявність вогню, пальник переходить в режим помилки.

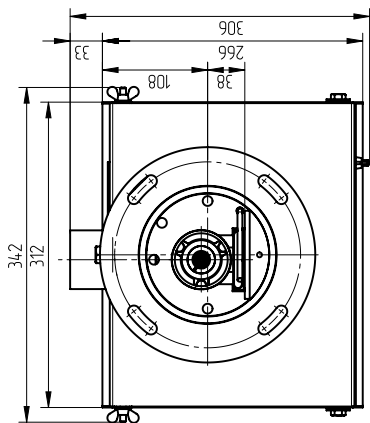
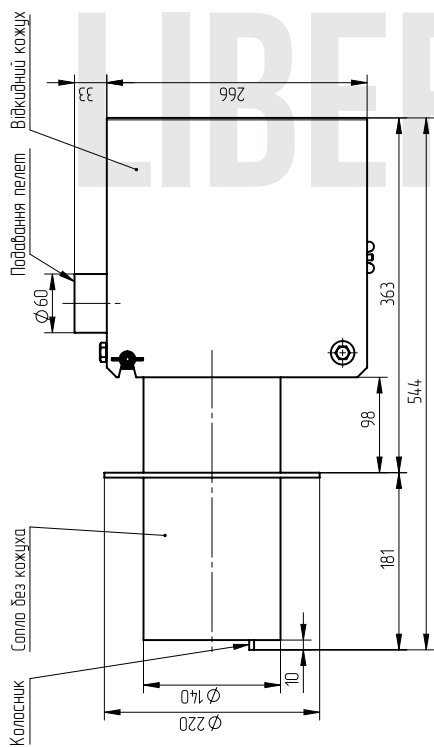
3.10. Датчик температури контролює температуру теплоносія в установленому діапазоні. При виході показань за межі встановленого діапазону пальник переходить в аварійний режим, сигналізуючи при цьому звуковим сигналом і написом на РК дисплеї.

3.11. Для оптимізації процесу горіння в пальниках передбачена можливість налаштування параметрів роботи пальника. Пальники поставляються з запрограмованими заводськими значеннями.

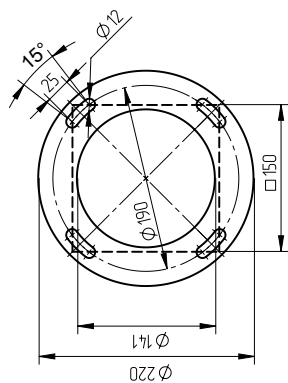
4. ТЕХНІЧНІ ХАРАКТЕРИСТИКИ

Таблиця 1.

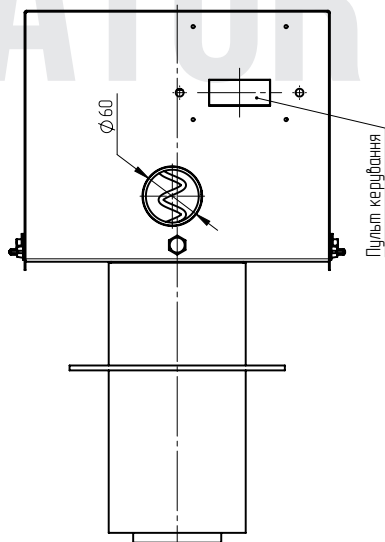
Характеристика	Од.вим.	RCE-20	LIBERATOR RCE-50	LIBERATOR RCE-50 (м)
Загальна довжина	мм	540	630	
Довжина корпусу пальника	мм	265	305	
Довжина камери згоряння	мм	280	323	
Діаметр камери згоряння	мм	140	168	194 [®]
Загальна висота	мм	340	337	
Висота корпусу пальника	мм	266	296	
Загальна ширина	мм	342	352	
Ширина корпусу пальника	мм	312	322	
Отвір для горловини пальника	мм	60	60	
Діаметр кільця фланця	мм	220	260	270
Отвори під болти	мм	150	220	
Напруга живлення	V	220-240	220-240	
Мотор-редуктор шнека-живильника	Вт	180	180	
Максимальна потужність	Вт	450	480	
Середня потужність	Вт	40-50	40-50	
Вага	кг	42	48	52
Теплова потужність пальника				
Мінімальна	кВт	5	30	
Номінальна	кВт	20	50	
Максимальна	кВт	30	100	



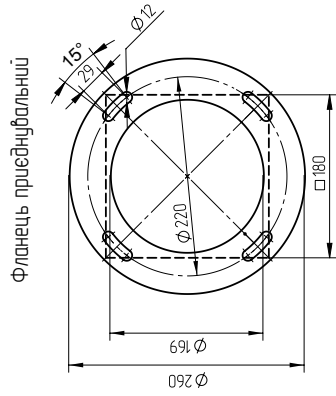
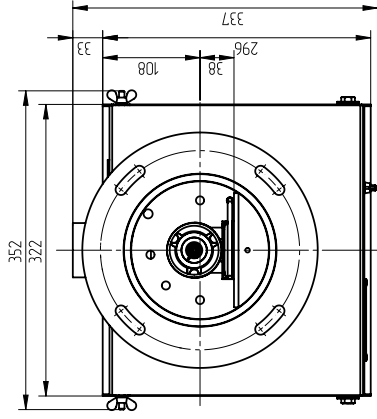
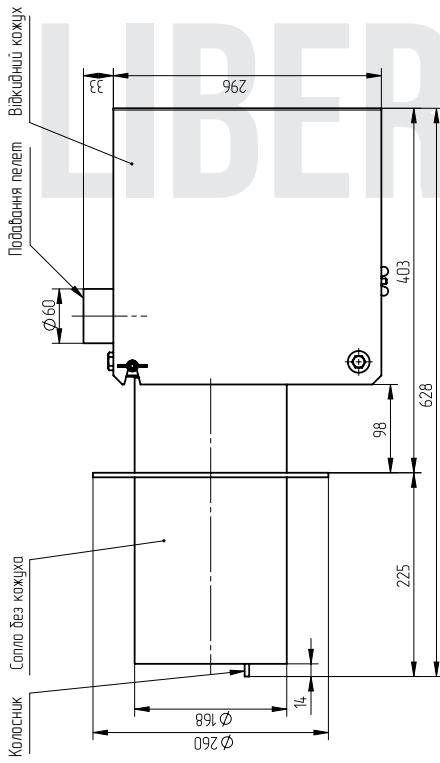
Фланець приєднвальний



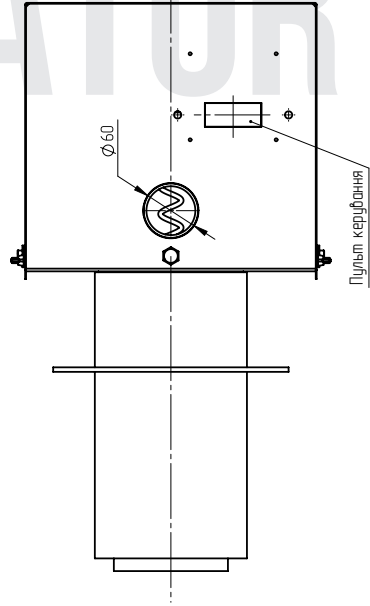
Максимальний розмір отвору
 в отверстіях котла для монтажу пальника



Мал.3 Габаритні розміри пальника LIBERATOR POWER 20



Максимальний розмір отвіру в дірчатках копла для монтажу пальника



Мал.3 Габаритні розміри пальника LIBERATOR POWER 50

5. МОНТАЖ ПАЛЬНИКА

- 5.1. Встановити котел.
- 5.2. Виконати монтажний отвір в штатній дверцяті котла, згідно з кресленнями відповідної моделі.
- 5.2. Встановити пальник на штатне місце, закріпивши фланець пальника болтами M8x25
- 5.3. Для встановлення пальника котел повинен відповідати наступним вимогам:
 - Дверцята котла повинна мати отвір під камеру згоряння, в залежності від моделі пальника.
 - Отвір виконується в штатній дверцяті котла.
 - Конструкція котла повинна забезпечувати відкриття дверцят котла з пальником для видалення золи та очищення. Якщо в котлі немає достатнього розрідження (менше 5Pa), то необхідно встановити витяжний вентилятор для вихлопних газів. Котел повинен бути розташований таким чином, щоб було достатньо місця для обслуговування пальника і видалення золи з котла та димової труби.

Примітка: Для налаштування пальника рекомендується використовувати газоаналізатор. Пальник має бути заново налаштований за допомогою газоаналізатора при зміні розміру або якості пелет



Увага!

Камера згоряння пальника повинна бути встановлена таким чином, щоб решітка в ній знаходилася в горизонтальному положенні. З'єднання між пальником і котлом має бути щільним, щоб уникнути будь якого витоку димових газів.

- 5.4. Встановити в бункері накопичувачі шнек-живильник подачі пелет під кутом не більше 45 градусів.
- 5.5. Підключити двигун мотор-редуктора шнека-живильника
- 5.6. Встановити легкоплавкий гофрований шланг на горловину пальника і горловину шнека-живильника. Затягнути хомут на гофртрубі.
- 5.7. Встановити датчик температури на місце контролю температурного режиму.

6. ПОСЛІДОВНІСТЬ ЗАПУСКУ ПАЛЬНИКА

- 6.1. Заповнити бункер пелетами. Якщо є насос подачі води - включити його.
- 6.2. Підключити пальник до розетки за допомогою мережевого кабелю живлення.
- 6.3. При підключенні на РК дисплеї виводиться інформація про версію програмного забезпечення та пальник переходить у режим очікування.
- 6.4. У режимі очікування можлива зміна базових налаштувань пальника, а також в меню діагностика перевірка стану готовності пірометричного датчика, датчика температури та таймера роботи пальника.
- 6.5. Перед першим запуском пальника, а також після кожної профілактичної чистки необхідно заповнити трубу шнека живильника пелетами.
- 6.6. Для запуску пальника виконати команду «ПУСК» натисканням клавіші «ОК».
 - Завантаження пелет в приймальню горловину шнеком-живильником.
 - Подача пелет в камеру згоряння шнеком внутрішньої подачі.
 - Включення підпалюючого елемента. Розігрів і розпалювання пелет.
 - Включення вентилятора продування.

6.7. При успішному запуску пальника пірометричний датчик спрацьовує на появу полум'я і пальник переходить в автоматичний режим роботи, на РК дисплеї буде відображатися значення температури і показник якості горіння палива.

6.8. Якщо пальник не включився, запуск повториться автоматично три рази.

7. ПОСЛІДОВНІСТЬ ВИМКНЕННЯ ПАЛЬНИКА

7.1. Вимкнення пальника проводиться:

- оператором, натисканням кнопки «ОК» на панелі керування;
- при 3-х невдалих спробах розпалювання, якщо не було фіксації полум'я.
- При аварійній ситуації.

7.2. Після отримання команди на вимкнення пальника блок керування виконує наступну програму:

- вимикається мотор-редуктор шнека-живильника і припиняється подача пелет в пальник;
- пальник переходить в режим продування камери згорання
- при вимиканні пальника оператором пальник переходить в режим очікування пуску

8. НАЛАШТУВАННЯ ПАЛЬНИКА

8.1. Заводські параметри, що можуть бути налаштовані, наведені у таблиці 2

Таблиця 2

№	Напис меню	Дія	Примітка
1	Пуск	Натисніть кнопку ОК	Запуск пальника
2	Діагностика	Натисніть кнопку ОК	Показує температуру котлової води, роботу фотоелемента, датчик мотогодин
3	Температура котла	Натисніть кнопку ОК Оберіть значення від 0 до 75 С	Температура теплоносія
4	Час розпалювання	30	Час (сек) за який відбувається розпалювання
5	Робота ТЕНа	200	Час (сек) роботи нагрівача при розпалюванні
6	П а л и в о розпалювання	5-6	Час (сек) подавання першої порції палива при запуску пальника
7	Заповнення шнека	Натисніть кнопку ОК	Заповнення зовнішнього шнека
8	Servis code	Заблоковано	Тільки для розробників
9	Період очищення	5	Задає періодичність з якою буде проводитися автоматичне очищення колосника. Цифра 5 означає, що після кожної п'ятої подачі палива буде проведене очищення колосника.

8.2. Опис пунктів меню, призначеного для користувача, зазначено у додатку 1.

9. ЕКСПЛУАТАЦІЙНІ ОБМЕЖЕННЯ

9.1. Приміщення котельні, в якому встановлений пальник, повинно бути обладнане витяжною вентиляцією, що забезпечує витрату повітря не менше 5 об'ємів повітря в приміщенні котельні за одну годину.

10. ПРОФІЛАКТИКА ТА ОБСЛУГОВУВАННЯ

Профілактика та обслуговування пальників типу LIBERATOR POWER і котлів, на яких встановлений пальник, зводиться до наступного:

10.1. Регулярно, залежно від запиленості та зольності пелет, але не рідше одного разу на тиждень, проводити очищення колосника пальника, подколосникового повітряного каналу та очистку котла від попелу.

10.2. Регулярно, залежно від запиленості пелет, але не рідше одного разу на два місяці, проводити очищення бункера і шнека-живильника від пилу і дрібних частинок.

11. ТРАНСПОРТУВАННЯ ТА ЗБЕРІГАННЯ

11.1. Пальники пелетні в транспортній тарі можуть транспортуватися будь-якими видами критого транспорту відповідно до правил перевезення вантажів, що діють на відповідному виді транспорту.

11.2. Умови транспортування в частині механічних факторів - Ж по ДСТУ23170, в частині кліматичних факторів - 5 (ОЖЧ) по ДСТУ15150.

11.3. Вантажно-розвантажувальні роботи повинні виконуватися з дотриманням вимог ДСТУ12.3.009.

11.4. Пальники повинні зберігатися в умовах - 1 (Л) по ДСТУ15150.

12. УТИЛІЗАЦІЯ

Пальники, що стали непридатні до використання через неправильну експлуатацію, через аварію або у зв'язку з закінченням свого ресурсу, підлягають утилізації. Пальники не містять матеріалів і комплектуючих, які становлять небезпеку для оточуючих, і підлягають утилізації в загальному порядку, прийнятому на підприємстві, що їх експлуатує.

13. МОЖЛИВІ НЕСПРАВНОСТІ ТА СПОСОБИ ЇХ УСУНЕННЯ

№	Вид несправності	Можлива причина	Спосіб усунення
1	Відсутня подача пелет в пальник; чутно гудіння електричного двигуна шнека-живильника.	У трубі шнека живильника знаходиться сторонній предмет, що потрапив в бункер разом з пелетами чи з необережності.	Вийняти шнек-живильник та очистити його, а якщо необхідно, то очистити від сторонніх предметів також і бункер
2	Пелети подаються з шнека-живильника, але скупчуються у гнучкому шланзі і не потрапляють на колосник.	Пелети мають високу запиленість. Деревний пил і дрібні частинки осідають на стінках гнучкого шланга і перешкоджають руху пелет.	Використовувати пелети з меншою кількістю пилу і дрібних частинок. Дивитися рекомендовані характеристики пелети.
3	Пелети подаються, але скупчуються на колоснику.	Колосник наповнився неспаленим залишком (золою) через високу зольність пелет.	Використовувати пелети з меншою зольністю. Дивитися рекомендовані характеристики пелети.
4	Чи не відбувається розпалювання пелет.	Вийшов з ладу нагрівальний елемент	Замінити нагрівальний елемент
5	Відбувається розпалювання пальника, але потім пальник поступово гасне	Погана якість пелет; малий час розпалу	Збільшити тривалість розпалювання. Використовувати пелети з рекомендованими характеристиками.
6	Пальник забезпечує задану температуру нагрівання води, але гасне на режимі підтримки температури	Мала потужність пальника на режимі підтримки температури	Збільшити потужність пальника
7	Спостерігається кіптява в котлі і на виході з пальника	Недостатня витрата повітря	Регулятором повітря вибрати оптимальний режим горіння
8	Процес горіння нормальний, але не досягається задана температура води	Стінки котла забруднені попелом і сажою. Низька теплова потужність пальника	Очистити стінки котла. Збільшити теплову потужність пальника
9	Мимовільно зупиняється вентилятор	Напруга в мережі більше 240В.	Встановити стабілізатор напруги в електричний ланцюг живлення пальника.

LIBERATOR[®]

14. ГАРАНТІЙНІ УМОВИ НА ВИРІБ

ТОВ «LIBERATOR», виробник продукції під торговою маркою «LIBERATOR», надає гарантію на продукцію, строком на 12 місяців з моменту першого пуску. Гарантія передбачає безкоштовний ремонт обладнання сервісною організацією або авторизовану компанією ТОВ «LIBERATOR», при наявності дефектів, що виникли з вини виробника.

Гарантійне обслуговування передбачає безкоштовний ремонт і заміну комплектуючих обладнання протягом гарантійного терміну експлуатації.

При виникненні необхідності гарантійного обслуговування виробу, Споживач мусить звернутися в спеціалізований сервісний центр, авторизований ТОВ «LIBERATOR». У разі обґрунтованості претензій, дефекти виробу будуть усунені безкоштовно спеціалізованим сервісним центром або компанією-виробником.

Ця гарантія дійсна при дотриманні наступних умов:

- Відсутність механічних пошкоджень виробу;
- Правильне і чітке заповнення гарантійного талону із зазначенням моделі, серійного номера, виробу, дати продажу, печатками продавця, підписом покупця;
- Наявність оригіналу документа про покупку.

Сервісний центр залишає за собою право відмови в гарантійному ремонті, якщо не будуть надані вищевказані документи.

Гарантія не поширюється на випадки пошкодження виробу внаслідок попадання в нього сторонніх предметів, комах, рідин, кам'яної і цегляної крихти, інших твердих частинок, а також недотримання Покупцем умов експлуатації виробу.

Виріб не підлягає гарантійному обслуговуванню у випадках:

- Пошкоджень, що виникли внаслідок некваліфікованого використання та / або слідів ремонтних робіт;
- Перевантаження виробу через неправильне визначення потужності;
- Виходу з ладу внаслідок невідповідності живлячої напруги, заявленому в інструкції з експлуатації;
- Механічних пошкоджень та їх наслідків;
- Дефектів, викликаних обставинами непереборної сили (стихійні лиха, пожежа, блискавка);
- Неправильного підключення та установки;
- Ремонту, виконаного не уповноваженими особами;
- Несанкціонованих конструктивних або схемотехнічних змін.

Гарантія включає виконання ремонтних робіт та / або заміну дефектних запчастин.

Виробник знімає з себе відповідальність за можливу шкоду, прямо або побічно нанесену продукцією людям, домашнім тваринам, майну у випадку, якщо це сталося в результаті недотримання правил і умов експлуатації, встановлення виробу, умисних або необережних дій Споживача або третіх осіб. Для забезпечення надійної та безвідмовної роботи виробу, Виробник рекомендує проводити встановлення та підключення обладнання кваліфікованими фахівцями сертифікованих сервісних центрів.

ГАРАНТІЙНИЙ ТАЛОН

Свідоцтво про продаж: (заповнюється Дилером)

Назва торгуючої організації:	
Дата продажу:	
П.І.Б. Покупця:	
Адреса:	
Телефон:	
З умовами гарантії ознайомлений. До товару претензій не маю:	Підпис Покупця

Штамп Дилера

Ознайомлений з правилами використання пальника, техніки безпеки та інструкцією з експлуатації:

Дата: _____

Підпис Покупця: _____

Свідоцтво про монтаж і пуск: (заповнюється компанією/особою, яка здійснила монтаж/пуск котлу)

Назва компанії / Представник	
Назва/Модель:	
Заводський номер:	
Дата монтажу і пуску:	
П.І.Б. Покупця:	
Адреса:	
Телефон:	
З умовами використання, та техніки безпеки ознайомлений:	Підпис Покупця

Штамп

Екземпляр Виробника

Свідоцтво про монтаж і пуск: (заповнюється компанією/особою, яка здійснила монтаж/пуск пальника)

Назва компанії / Представник	
Назва/Модель:	
Заводський номер:	
Дата монтажу і пуску:	
П.І.Б. Покупця:	
Адреса:	
Телефон:	
З умовами використання, та техніки безпеки ознайомлений:	Підпис Покупця

Штамп

Свідоцтво про приймання (Заповнюється виробником):

Назва/Модель:	
Заводський номер:	
Дата виготовлення:	
Контролер якості:	
Пакувальник:	

LIBERATOR®

